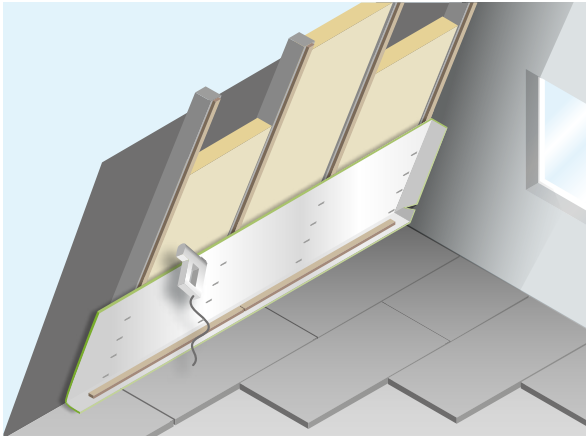
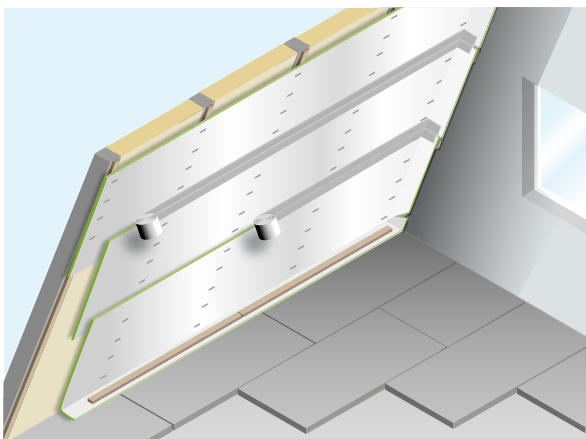


Montageanleitung Stand: 01.01.2023

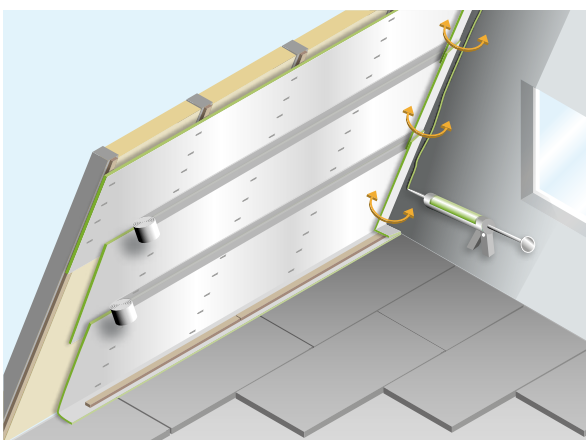


- Vom Boden ausgehend, ISUM® CLOSED unten waagrecht auf den Sparren oder eine zusätzliche Lattung anbringen Befestigung mit Tacker oder mit Dachpappnägeln (Abstand ca. 8 cm). ISUM® CLOSED kann sowohl rechts- als auch linksseitig verlegt werden. Die Wirkung ist für beide Seiten gleich.*
- Die erste Bahn ISUM® CLOSED am Boden und an der Wand mit mindestens 5 cm Überstand nach innen abwinkeln. Zur Befestigung hier Dachlatte oder mit ISUM® SEAL verwenden.
- Nicht ganz bis zum oberen Ende tackern, damit die nachfolgende, um ca. 10 cm überlappende, Bahn ISUM® CLOSED dahinter gelegt werden kann.

* Für eine optimale Wirkung durch Reflexion der Wärmestrahlung, sollte beiderseits von ISUM® eine geringe Luftschicht eingehalten werden. Wir empfehlen auf beiden Seiten von ISUM® eine Lattenstärke von mind. 24 mm.



- Damit eventuell eindringendes Wasser keine Schäden verursacht, liegt die obere Bahn im Überlappungsbereich jeweils hinter der unteren Bahn.
- Die untere Bahn überlappt die obere Bahn ca. 5–10 cm usw.
- Mit ISUM® TAPE die Überlappungen zwischen den einzelnen Bahnen winddicht verschließen, um die volle Leistung einer Dampfsperre zu erzielen.



- Boden- und Wandanschlüsse je nach Oberflächenbeschaffung mit Konterlattung aufbringen und zum Beispiel mit Gipskarton verkleiden.